

ABA HI - TECH TERRA PICCOLA 9402-11

DESIGN MASSIMO BELLONI

ISTRUZIONI DI MONTAGGIO

la sicurezza dell'apparecchio è garantita solo con l'uso appropriato delle seguenti istruzioni che vanno pertanto conservate. Prima dell'installazione o della manutenzione dell'apparecchio disinserire l'energia elettrica.

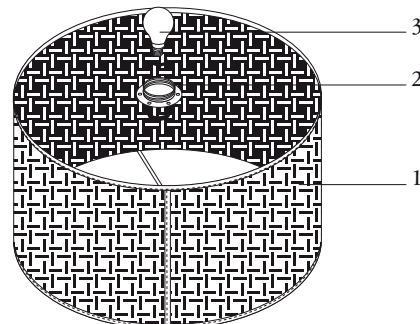
1. inserire il diffusore sulla base
2. avvitare la ghiera in metallo
3. inserire la lampadina

ASSEMBLY INSTRUCTION

The security of this machine is guarantee only thanks to the proper use of this assembly instruction, which has to be kept. Always disconnect the electricity, before starting the assembly or servicing of this lamp.

1. Insert the diffusor on the base
2. Screw the metal ferrule

3. Screw in the bulb



BEDINUNGSANLEITUNG

Die Sicherheit von diesen Apparat wird garantiert nur mit dem richtigen Gebrauch dieser Bedienungsanleitung, die aufbewahrt sollen werden. Immer die Elektrizitaet ausschalten, befor die Einrichtung oder die Unterhaltung dieses Apparat.

1. Stecken den Blendschutz auf der Basis

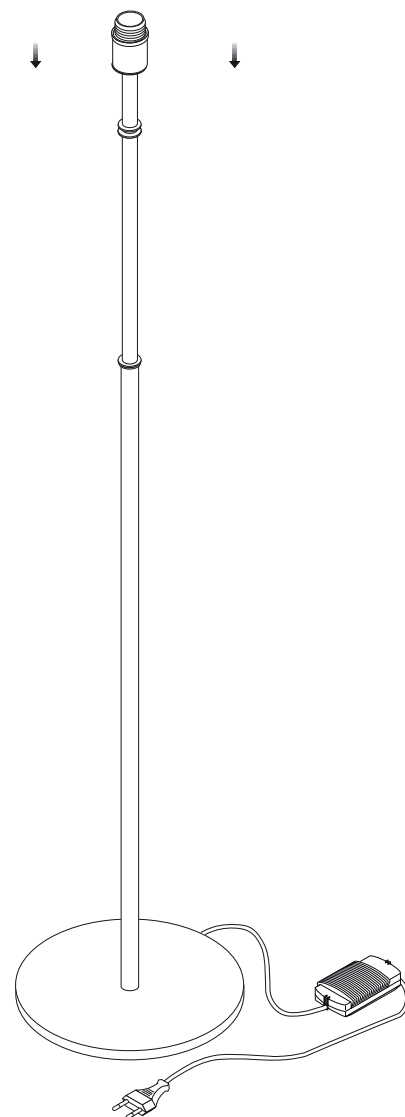
2. Schrauben die metalle Zwinge
3. Anziehen die Birne

MODE D'EMPLOI

La sûreté de ce appareil est garanti seulement avec le correcte usage de ce mode d'emploi, qui doit être conserver. Dèbrancher toujours l'électricité, avant d'assembler ou faire de l'entretien de ce appareil.

1. Insérer le diffuseur sur la base
2. Visser le frette en metall

3. Visser l'ampoule dans le douille



LAMPADINA

Max 1 x 100W - E27/E26

BULB

Max 1 x 100W - E27/E26

BIRNE

Max 1 x 100W - E27/E26

AMPOULE

Max 1 x 100W - E27/E26



<https://3000k.ru>
8 800 100 39 72

Penta s.r.l. Via Milano, 46 - 22060 Cabiato (Co) - Tel. (031) 766100 - Fax (031) 756102 - www.pentalight.it - e-mail: info@pentalight.it