



## НАЗНАЧЕНИЕ

Серия светильников BRICK выполнена в ретро стиле с возможностью использовать декоративные светодиодные лампы ретро. Серия состоит из настенного светильника, столбика высотой 500 мм. и напольного светильника высотой 340 мм. Степень защиты IP54 обеспечивает специальный герметичный патрон с изоляцией.

## КОМПЛЕКТ ПОСТАВКИ

светильник, шестигранник, IP коннектор, анкерное крепление для бетона, паспорт светильника.

## ТЕХНИЧЕСКИЕ ХАРАКТЕРИСТИКИ

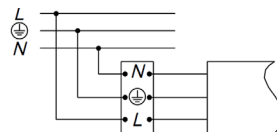
Артикул	1550.02.E27
Номинальное напряжение	220-240В 50Гц
Источник света	Лампа E27
Мощность	3-15W
Степень защиты	IP54
Степень защиты от механических воздействий	IK04
Диапазон рабочих температур окружающей среды	-30... +40 °C
Цвет корпуса	RAL7024
Гарантия	3 года

## ОСОБЕННОСТИ

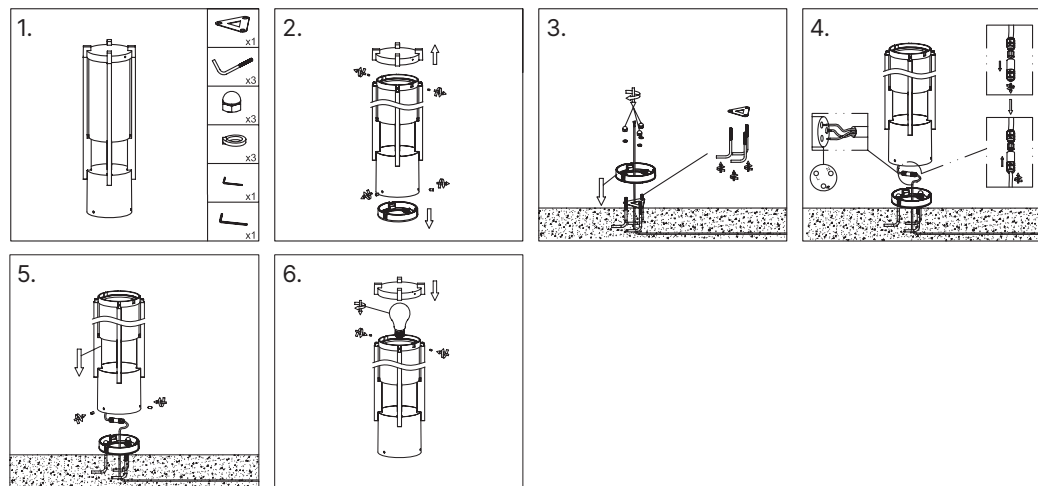
- Используется специальный патрон E27 со степенью защиты IP54. Стекло защищает от прямого попадания влаги.
- Сменная светодиодная лампа.
- IP68 коннектор

## УСТАНОВКА И ПОДКЛЮЧЕНИЕ

1. Достаньте светильник из упаковки, убедитесь в целостности и комплектности.
2. Открутите фиксирующие винты монтажного основания (Рис.2)
3. Прикрутите монтажное основание светильника с помощью анкерных болтов (Рис.3)
4. Подключите провода питания с помощью IP коннектора к обесточенной сети АС 230 В. Соблюдайте порядок подключения и маркировку проводов: желто-зеленый — РЕ, «защитное заземление»; коричневый — L, «фаза»; синий — N, «ноль»



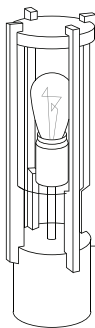
5. Смонтируйте светильник (Рис.5)
6. Вкрутите лампу (Рис.6)



## ГАБАРИТНЫЕ РАЗМЕРЫ



Ø 150



500

## БЕЗОПАСНОСТЬ

Все действия со светильниками производятся только при выключенной электрической сети. Не допускается эксплуатация светильников с поврежденной изоляцией проводов. Монтаж и подключение светильников, должны осуществляться только квалифицированными специалистами имеющих опыт подобной работы и допуск к проведению электротехнических работ. Запрещается подключать светильники к сети с параметрами, отличающимися от указанных в технических параметрах. Запрещается эксплуатация светильника без защитного заземления. Запрещается самостоятельно производить разборку, ремонт или модификацию светильника. В случае возникновения неисправности необходимо сразу отключить светильник от питающей сети и обратиться на завод-изготовитель или в специализированную службу по ремонту и обслуживанию светильников.

## ГАРАНТИЙНЫЕ ОБЯЗАТЕЛЬСТВА

Проверка внешнего вида и качества товара производится Покупателем при получении товара. Претензии по скрытым дефектам производятся в течение 10 рабочих дней после получения товара Покупателем. Гарантия на светильники – 36 месяцев с даты получения товара. Срок службы – 10 лет. Компания LS-Lighting обязуется отремонтировать или заменить светильник, вышедший из строя не по вине покупателя в условиях нормальной эксплуатации, в течение гарантийного срока. Гарантия распространяется при условии, что сборка, монтаж и эксплуатация светильников производится специально обученным