



НАЗНАЧЕНИЕ

Серия светильников RETRO выполнена в ретро стиле с возможностью использовать декоративные светодиодные лампы ретро. Серия состоит из настенного светильника, столбика высотой 500 мм. и напольного светильника высотой 245 мм. Степень защиты IP54 обеспечивает специальный герметичный патрон с изоляцией.

КОМПЛЕКТ ПОСТАВКИ

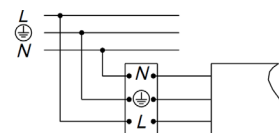
светильник, шестигранник, анкерное крепление для бетона, паспорт светильника.

ОСОБЕННОСТИ

- Используется специальный патрон E27 со степенью защиты IP54. Стекло защищает от прямого попадания влаги.
- Сменная светодиодная лампа (приобретается отдельно).

УСТАНОВКА И ПОДКЛЮЧЕНИЕ

- Достаньте светильник из упаковки, убедитесь в целостности и комплектности.
- Открутите фиксирующие винты монтажного основания (Рис.2)
- Прикрутите монтажное основание светильника к поверхности (Рис.3)
- Подключите провода питания через распаячную коробку или IP коннектор к обесточенной сети АС 230 В. Соблюдайте порядок подключения и маркировку проводов: желто-зеленый — РЕ, «защитное заземление»; коричневый — L, «фаза»; синий — N, «ноль»

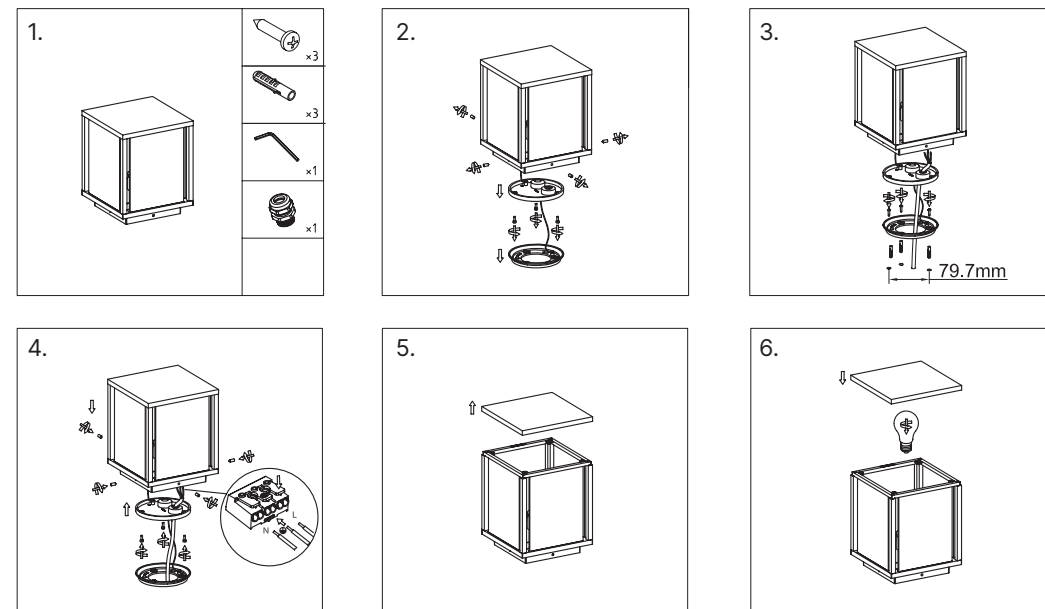
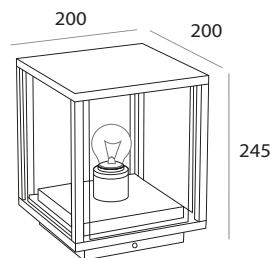


- Откройте верхнюю крышку и вкрутите лампу (Рис.5-6)

ТЕХНИЧЕСКИЕ ХАРАКТЕРИСТИКИ

Артикул	2024.02
Номинальное напряжение	100-240VAC, 50/60Hz
Источник света E27	Светодиодная лампы
Цветовая температура	на выбор
Степень защиты	IP54
Степень защиты от механических воздействий	IK06
Диапазон рабочих температур окружающей среды	-30... +40 °C
Цвет корпуса	RAL7024
Гарантия	3 года

ГАБАРИТНЫЕ РАЗМЕРЫ



ГАРАНТИЙНЫЕ ОБЯЗАТЕЛЬСТВА

Проверка внешнего вида и качества товара производится Покупателем при получении товара. Претензии по скрытым дефектам производятся в течение 10 рабочих дней после получения товара Покупателем. Гарантия на светильники – 36 месяцев с даты получения товара. Срок службы – 10 лет. Компания LS-Lighting обязуется отремонтировать или заменить светильник, вышедший из строя не по вине покупателя в условиях нормальной эксплуатации, в течение гарантийного срока. Гарантия распространяется при условии, что сборка, монтаж и эксплуатация светильников производится специально обученным техническим персоналом и в соответствии с паспортом на изделие.

БЕЗОПАСНОСТЬ

Все действия со светильниками производятся только при выключенной электрической сети. Не допускается эксплуатация светильников с поврежденной изоляцией проводов. Монтаж и подключение светильников, должны осуществляться только квалифицированными специалистами имеющих опыт подобной работы и допуск к проведению электротехнических работ. Запрещается подключать светильники к сети с параметрами, отличающимися от указанных в технических параметрах. Запрещается эксплуатация светильника без защитного заземления. Запрещается самостоятельно производить разборку, ремонт или модификацию светильника. В случае возникновения неисправности необходимо сразу отключить светильник от питающей сети и обратиться на завод-изготовитель или в специализированную службу по ремонту и обслуживанию светильников.