

In case the flexible wire gets damaged, it must be replaced only and exclusively by the manufacturer, its technical service or any other qualified person in order to avoid any risk.

Si el cable flexible o cordón de esta luminaria esta dañado, debe sustituirse exclusivamente por el fabricante o su servicio técnico o una persona de cualificación equivalente con objeto de evitar cualquier riesgo.

#### NOTA DE AVISO / NOTE

Luminaria apta para exterior. IP55  
Factor de potencia: 1  
Tensión de entrada: 230V~50Hz  
Light for outdoor. IP55  
Power factor: 1  
Input voltage: 230V~50Hz

#### DATOS TÉCNICOS / TECHNICAL DATA

AMPHORA 02-03  
CFL 2 X MAX 30W E27

AMPHORA 01  
CFL 2 X MAX 22W E27

Solo aislamiento básico. Las partes accesibles están conectadas a una toma de tierra. Toma de tierra: obligatoria

Only basic insulation accessible conductors are earthed. Earthing: compulsory.

Todos los productos están fabricados siguiendo las normas de seguridad y electromagnetismo de Europa: EN 60598-1, EN 60598-2-1, EN 60598-2-4 y marcado CE.

All products are manufactured according to the set safety and electromagnetism standards of Europe: EN 60598-1, EN 60598-2-1, EN 60598-2-4 and marked CE.



No emprar alcohol ni disolventes, utilitzar un paño suau.

Do not use alcohol or solvents, use only a soft cloth.

#### INSTRUCCIONES DE LIMPIEZA CLEANING INSTRUCTIONS

Pantalla fabricada en fibra sintética de HDEF. Resistente a rayos UV y agentes atmosféricos. Respetuoso con el medio ambiente.

Shade made of synthetic fibers HDEF. Resistance to UV rays and atmospheric agents. Environment friendly.

#### MATERIAS PRIMAS / RAW MATERIALS

Este producto ha sido sometido a las pruebas de seguridad eléctrica: continuidad, aislamiento, rigidez dieléctrica y tomaterria.

This product has been subjected to the electrical safety test for: continuity, insulation, dielectric strength.

#### TESTS

Producto producido íntegramente en Barcelona.

Product entirely produced in Barcelona.

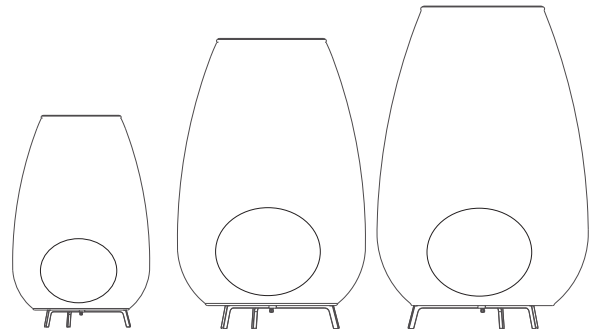
#### MADE IN SPAIN

LUMINARIA / LUMINAIRE: AMPHORA 01-02-03  
TIPOLOGIA / TYPOLOGY: PIE / FLOOR  
ANO/EAR: 2013

#### DATOS / DATA

# AMPHORA 01-02-03

Alex Fernández Camps  
&  
Gonzalo Milà



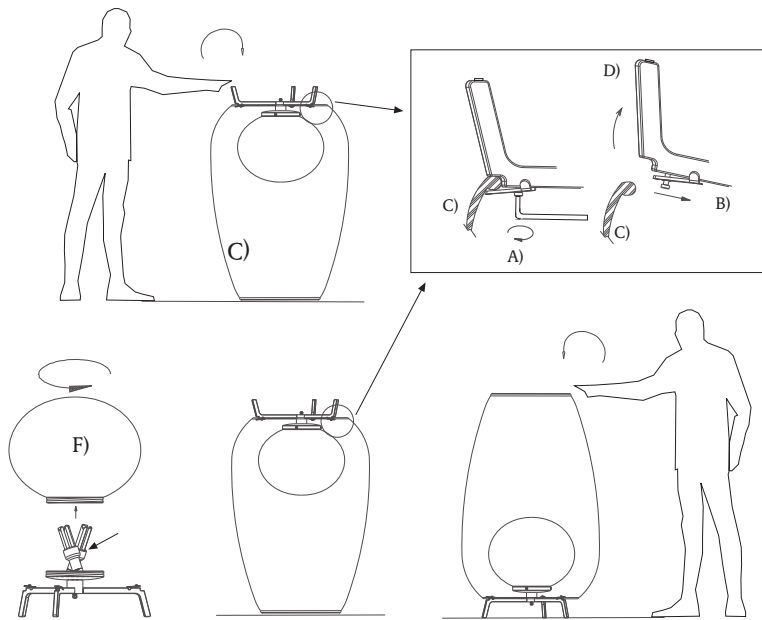
Instrucciones de montaje  
Assembly instructions

# bover

BOVER IL·LUMINACIÓ & MOBILIARI SL

Avinguda Catalunya, 173  
Pol. Ind. Sud  
08440 Cardedeu  
Barcelona · Spain

Tels.: +34 93 871 31 52 / +34 93 844 47 54  
Fax: +34 93 846 20 89  
e-mail: info@bover.es  
e-mail: export@bover.es  
www.bover.es



#### AVISO / WARNING

Para el correcto funcionamiento y durabilidad de la luminaria se recomienda que la instalación sea realizada por un profesional.

*For the unit to work correctly and to last longer, it is recommended that the installation is carried out by a professional.*



#### IMPORTANTE / IMPORTANT

Desconectar la conexión de red antes de ser manipulada y realizar el cambio de lámparas sólo cuando se haya enfriado.

*Disconnect from the mains before handling and only change the bulb when it has cooled down.*



#### TORNILLERÍA INCLUIDA / FIXINGS INCLUDED

Llave allen, 3 x Taco clabable 8x80 y 3 x DIN7991 M6x10A2  
*Allen key, 3 x Hammerfix 8x80 and 3x DIN7991 M6x10A2*



#### INSTRUCCIONES DE MONTAJE ASSEMBLY INSTRUCTIONS

**CAMBIO DE BOMBILLAS/ CHANGE LIGHT BULBS:**  
 Poner lámpara boca abajo.  
*Place the lamp upside down.*

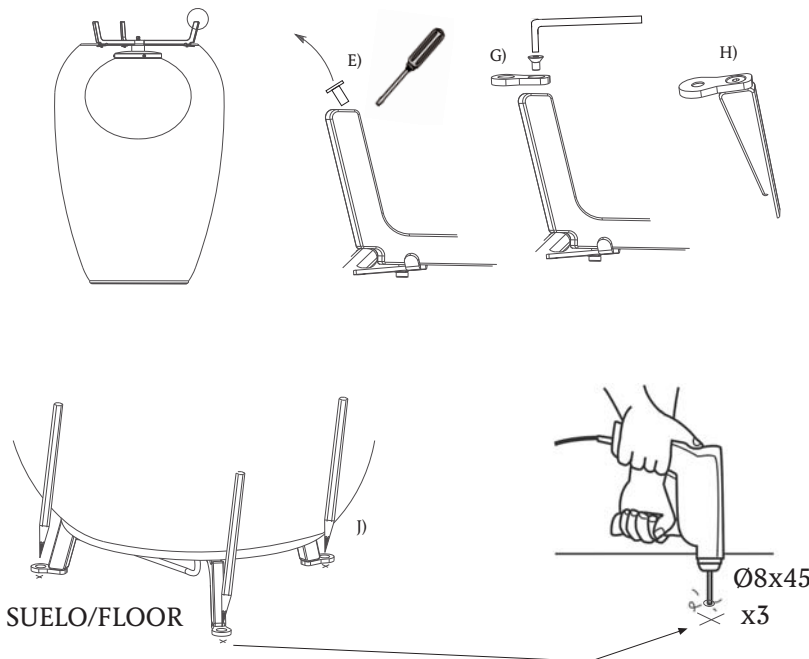
Aflojar los tornillos interiores A sin llegar a sacarlos de todo, con la llave allen (incluida).  
*Unscrew the interior screws A with allen key (included) but do not take them out.*

Deslizar la pieza B hacia la izquierda y extraer el pie D.  
*Slide the part B to the left and extract the base D.*

Desmontar la pantalla F girandola, poner bombillas y repetir la operación al contrario para volver a colocar la pantalla.  
*Dismount shade F by turning it, place light bulbs and redo the opposite to place the shade lamp.*

#### OPCIONAL / OPTIONAL

#### INSTALACIÓN EXTERIOR / OUTDOOR INSTALLATION



#### INSTALACIÓN EXTERIOR OUTDOOR INSTALLATION:

Anclaje por impacto con taco y tornillo. Apto para hormigón, hormigón hueco, hormigón ligero, ladrillo, ladrillo hueco y piedra natural.  
*Hammerfix assembled anchor saw-tooth. Suitable for concrete, hollow concrete, lightweight concrete, brick, hollow brick and natural stone.*

Extraer los tapones E de plástico del trípode con la ayuda de un destornillador plano.  
*Pull the E plastic caps out from the tripod by using a flat screwdriver.*

Colocar pieza G y montarla en trípode por el lado mas estrecho y fijarla con el tornillo avellanado en la imagen H.  
*Mount piece G on the tripod by screwing the narrowest side with a sunk screw Allen. Look at image H to check correct direction for the countersink.*

Hacer 3 marcas en el suelo según imagen J. Hacer tres 3 taladros en el suelo de Ø8x45, en dichas marcas J.  
*Make 3 marks on the floor like in picture J, drill three holes Ø8x45 on the floor according to the marks J.*

Extraer con aire los restos de material del agujero K.  
*Take the air out of the holes K.*

Colocar la lámpara sobre los agujeros y clavar el conjunto clavo-taco al suelo L.  
*Place the lamp on the holes and pin both nails and pegs on the floor L.*

Acabar de insertar el tornillo con un destornillador M.  
*Finally screw the bolt by using the screwdriver M.*

