



*Catalogue 2022*  
*Design & Architectural collections*

## *X-Running*

Pendant light made of aluminum structure with upward and downward light emission.

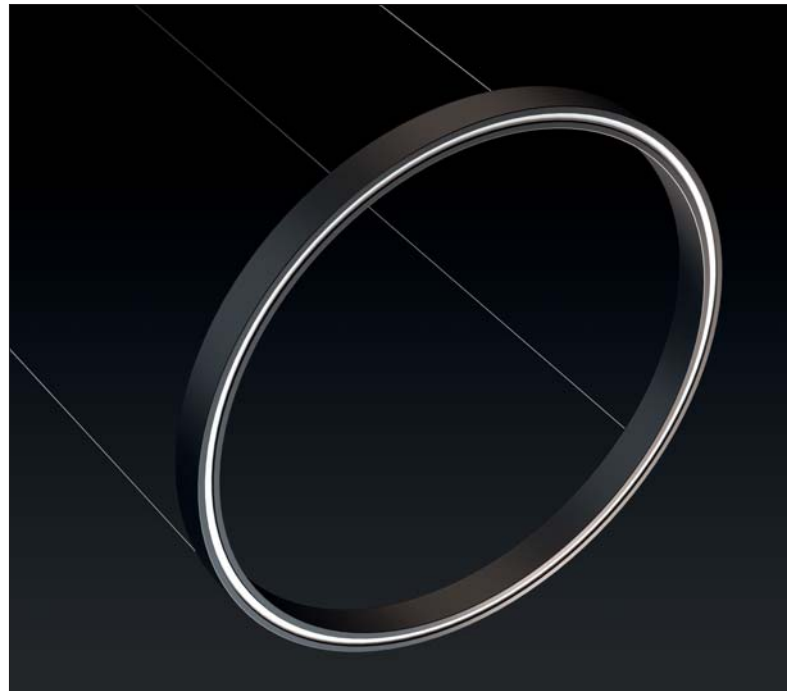
Available in two versions:

- CUP, in sizes Ø60, Ø80 and Ø120cm, dimmable with central canopy Ø33cm.
- in sizes Ø60, Ø80, Ø120, Ø180 and Ø230cm, on/off or dimmable with micro canopy Ø7,5cm and transformer to be placed in a remote position.

*Articolo a sospensione con struttura in alluminio ed emissione della luce superiore ed inferiore.*

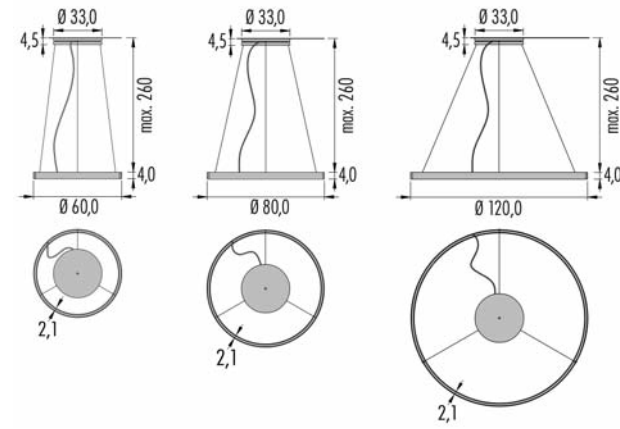
*Disponibile in due versioni:*

- CUP, nelle misure Ø60, Ø80 e Ø120cm, dimmerabile con rosone centrale Ø33cm.
- nelle misure Ø60, Ø80, Ø120, Ø180 e Ø230cm, on/off oppure dimmerabile con micro rosone Ø7,5cm e trasformatore da posizionare in remoto.



## X-Running *CUP*

central external canopy - rosone esterno centrale



### R06 Ø 60,0

IP40 ⓘ UGR<14 CE ▽ Ⓢ

24V 88W CRI>90

3RC06.4 ■ L. □ DALI - Push - 1...10V

Led color	Nominal lm	Beam spread
2 = 2700K	6552	44°
3 = 3000K	7280	

### R12 Ø 120,0

IP40 ⓘ UGR<14 CE ▽ Ⓢ

24V 184W CRI>90

3RC12.4 ■ L. □ DALI - Push - 1...10V

Led color	Nominal lm	Beam spread
2 = 2700K	13752	44°
3 = 3000K	15280	

### R08 Ø 80,0

IP40 ⓘ UGR<14 CE ▽ Ⓢ

24V 126W CRI>90

3RC08.4 ■ L. □ DALI - Push - 1...10V

Led color	Nominal lm	Beam spread
2 = 2700K	9432	44°
3 = 3000K	10480	

□ Ring - Anello Canopy - Rosone Wire - Cavo

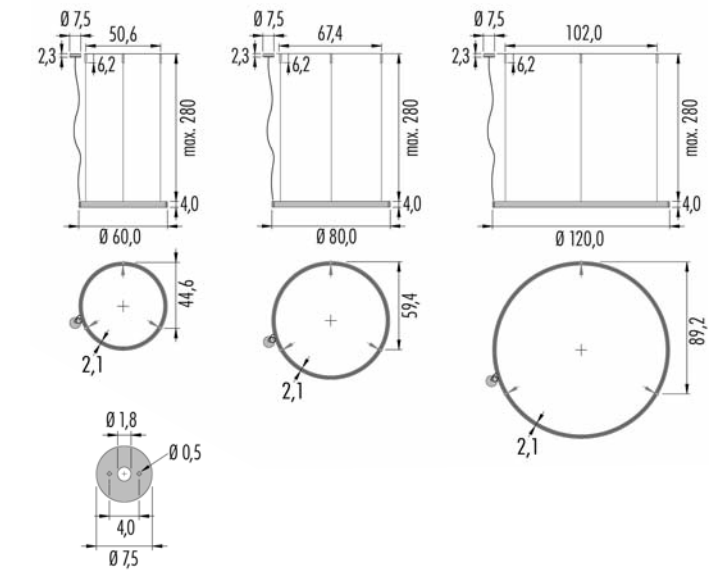
02 ● Black - Nero White - Bianco Black - Nero

06 ○ White - Bianco White - Bianco Black - Nero



## X - Running

micro external canopy: gear in remote position - micro rosone esterno: trasformatore in remoto



### R06 Ø 60,0

IP40  $\text{\textcircled{T}}$  UGR<14  $\text{CE}$   $\nabla$   $\text{\textcircled{D}}$  CRI>90

24V 88W

3R06.4  $\blacksquare$  L.  $\square$  on/off

Led color	Nominal lm	Beam spread
2 = 2700K	6552	44°
3 = 3000K	7280	

### R12 Ø 120,0

IP40  $\text{\textcircled{T}}$  UGR<14  $\text{CE}$   $\nabla$   $\text{\textcircled{D}}$  CRI>90

24V 184W

3R12.4  $\blacksquare$  L.  $\square$  on/off

Led color	Nominal lm	Beam spread
2 = 2700K	13752	44°
3 = 3000K	15280	

### R08 Ø 80,0

IP40  $\text{\textcircled{T}}$  UGR<14  $\text{CE}$   $\nabla$   $\text{\textcircled{D}}$  CRI>90

24V 126W

3R08.4  $\blacksquare$  L.  $\square$  on/off

Led color	Nominal lm	Beam spread
2 = 2700K	9432	44°
3 = 3000K	10480	

### 3KIT.E24.DIM

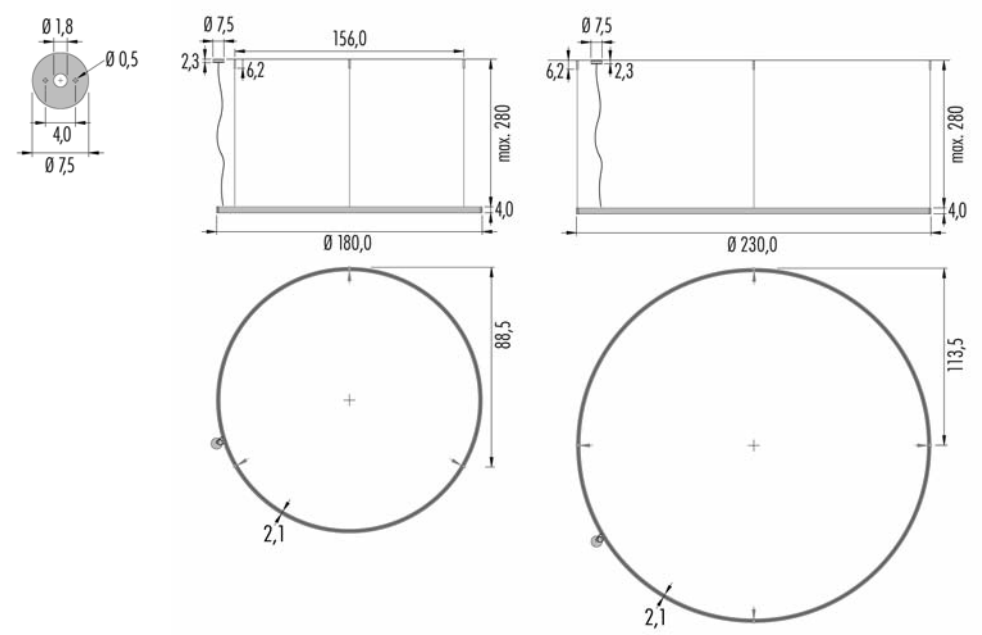
Dimmable option:  
DALI - Push - 1...10V  
Remote installation  
Installazione remota

	Ring - Anello	Canopy - Rosone	Wire - Cavo
02	Black - Nero	Black - Nero	Black - Nero
06	White - Bianco	White - Bianco	Black - Nero



## X - Running

micro external canopy: gear in remote position - micro rosone esterno: trasformatore in remoto



**R18 Ø 180,0**

IP40	UGR<14	CE	▽	⊕
24V	270W	CRI>90		
3R18.4	L. □	on/off - 1...10V		
■ Led color	Nominal lm	Beam spread		
2 = 2700K	20232	44°		
3 = 3000K	22480			

**R23 Ø 230,0**

IP40	UGR<14	CE	▽	⊕
24V	347W	CRI>90		
3R23.4	L. □	on/off - 1...10V		
■ Led color	Nominal lm	Beam spread		
2 = 2700K	26028	44°		
3 = 3000K	28920			

□	Ring - Anello	Canopy - Rosone	Wire - Cavo
02 ●	Black - Nero	Black - Nero	Black - Nero
06 ○	White - Bianco	White - Bianco	Black - Nero

**3KIT.D24.DIM**

Dimmable option:  
DALI - Push - 1...10V  
Remote installation  
Installazione remota

## Vademecum

### MC-E

MacAdams step:

é un parametro attraverso il quale si definisce il grado di decadimento del colore della luce di una sorgente led nel tempo. Lo step 3 rappresenta ad oggi il livello di decadimento più basso.

it is a parameter which defines the deterioration degree of the colour of the light coming from a led source during its life. Step 3 is nowadays the lower deterioration level.

es ist ein Parameter, der der Verschlechterungsgrad der Lichtfarbe eines Led Leuchtmittels während seines Lebens bestimmt. Step 3 ist heutzutage das niedrigste Verschlechterungsniveau.

Est un paramètre avec le quel on défini le degré de détérioration de la couleur de la lumière d'une source led dans le temps. Aujourd'hui le Step 3 est le niveau de détérioration le plus bas.

el es un parámetro que define el grado de deterioración del color de la luz de una fuente led en el tiempo. El step 3 representa hoy el nivel de deterioración más bajo.

### CRI

Indice di resa cromatica di una sorgente luminosa, e misura di quanto naturali appaiano i colori degli oggetti da essa illuminati.

Colour Rendering Index of a light source and measure indicating how natural the colours of objects appear when enlightened from it.

Farbwiedergabeindex einer Lichtquelle und Maß, das, wie nach der Natur die Farben der Objekten sich herausstellen, wenn sie von dieser Lichtquelle beleuchtet sind, anzeigt.

Indice de rendu des couleurs d'une source lumineuse et mesure qui indique la pureté des couleurs des objets éclairés par cette source.

Indice de rendimiento lumínico de una fuente luminosa, y medida de lo natural del color de los objetos iluminados con dicha fuente.

### lm

Il lumen è l'unità di misura del flusso luminoso di una sorgente luminosa. Lumen is the unit of the light flux of a light source.

Lumen ist ein Maß der Strahlengang einer Lichtquelle.

Le lumen est l'unité de mesure du flux d'éclairage d'une source lumineuse.

El lumen es la unidad de medida del flujo luminoso de una fuente luminosa.

### lx

Il lux è l'unità di misura per l'illuminamento di un'area piana. Un lux è pari a un lumen fratto un metro quadrato.

Lux is the unit for the lighting of a flat area. One lux is equal to one lumen divided per one square meter.

Lux ist ein Maß für die Beleuchtung einer ebenen Oberfläche. Ein lux ist gleich ein lumen geteilt durch einen quadratischen Meter.

Le lux est l'unité de mesure pour l'illumination d'une zone plane. Un lux correspond à un lumen divisé par mètre carré.

El lux es la unidad de medida de iluminación de una superficie. Un lux es equivalente a un lumen por metro cuadrado.



Classe I: Le componenti elettriche accessibili sono collegate ad un conduttore di terra.

Class I: Only basic insulation, accessible conductors are earthed. Earthing compulsory.

Klass I: Grundisolation leitenden; berührbare Metallteile sind mit Schutzerdung verbunden. Schutzerdung vorgeschrieben.

Class I: Seulement isolation de base, les parties conductrices accessibles sont reliées à un conducteur terre. Mise à la terre obligatoire.

Clase I: Sólo aislamiento fundamental; además, las partes conductoras accesibles están conectados a un conductor de tierra. Puesta a tierra indispensable.



Classe II: Messa a terra esclusa, sostituita da cavi elettrici con un isolamento rinforzato.

Class II: basic insulation plus second insulation or both are replaced by reinforced insulation. Earthing excluded

Klasse II: Entweder zu der Grundisolierung kommt noch eine zweite Isolierung hinzu oder ist eine verstrebtten Isolierung vorgesehen.

Class II: Soit à l'isolation, soit ces deux dernières sont remplacées par une isolation renforcée.

Mise à la terre: excluse.

Clase II: Al aislamiento fundamental se añade un segundo aislamiento, o bien los dos aislamientos se reemplazan por un aislamiento reforzado.



Classe III: Alimentazione a bassa tensione, inferiore a 50V-50Hz. Messa a terra non prevista.

Class III: Low tension inferior to 50V-50Hz. No ground cable.

Klasse III: Niedervolt < 50V-50 HZ, ohne Erdung

Class III: Alimentation de sécurité à basse tension.

Ne doit en aucun cas être utilisée pour des tensions supérieures à 50V-50Hz. mise à la terre.

Clase III: Alimentación de baja tensión, inferior a 50V-50Hz. Toma de tierra no prevista.



Apparecchio con caratteristiche per il montaggio diretto su superfici normalmente infiammabili (EN 60 598/VDE 0711).

Device which can be mounted on flammable surfaces (EN 60 598/VDE 0711).

Aparato con características para el montaje directo sobre superficies normalmente inflamables (EN 60 598/VDE 0711).



Prodotto conforme alle direttive europee.

Products complying with the Eur. Comm. rules.

Produkt gemaess den EU-Normen.

Producido conforme a las directivas europeas.

## IP identification



nessuna protezione  
no protection  
kein Schutz  
Driver fourni  
sin protégé  
sin protección



protezione contro corpi estranei ≥ 50mm  
protection against solid objects ≥ 50mm  
Schutz gegen Fremdkörpern ≥ 50mm  
protection contre des corps étrangers ≥ 50mm  
protegido contra objetos extraños ≥ 50mm



protezione contro corpi estranei ≥ 12mm  
protection against solid objects ≥ 12mm  
Schutz gegen Fremdkörpern ≥ 12 mm  
protection contre des corps étrangers ≥ 12mm  
protegido contra objetos extraños ≥ 12mm



protezione contro corpi estranei ≥ 2,5mm  
protection against solid objects ≥ 2,5mm  
Schutz gegen Fremdkörpern ≥ 2,5mm  
protection contre des corps étrangers ≥ 2,5mm  
protegido contra objetos extraños ≥ 2,5mm



protezione contro corpi estranei ≥ 1mm  
protection against solid objects ≥ 1mm  
Schutz gegen Fremdkörpern ≥ 1mm  
protection contre des corps étrangers ≥ 1mm  
protegido contra objetos extraños ≥ 1mm



protezione da polvere  
dust-protected  
Staubgeschützt  
protection contre la poussière  
aparato protegido contra el polvo



stagno alla polvere  
dust-proof  
Staubdicht  
hermétique à la poussière  
aparato totalmente protegido contra el polvo



nessuna protezione  
no protection  
kein Schutz  
non protégé  
sin protección



protezione contro caduta acqua verticale  
protected against water drops falling vertically  
Schutz gegen Wassertropfen, die senkrecht herabfallen  
protégé contre les gouttes d'eau tombant verticalement  
protegido contra la caída de gotas de agua



protezione contro caduta di gocce oblique a 15°  
protected against water drops max inclination 15°  
Schutz gegen Wassertropfen, die senkrecht herabfallen Neigung 15°  
protégé contre les gouttes d'eau à inclinaison maximale de max 15°  
protegido contra la caída de gotas de agua con inclinación max 15°



protezione contro caduta di gocce oblique a 60°  
protected against water drops max inclination 60°  
Schutz gegen Wassertropfen, die senkrecht herabfallen Neigung 60°  
protégé contre les gouttes d'eau à inclinaison de max 60°  
protegido contra la caída de gotas de agua con inclinación max 60°



protezione contro spruzzi d'acqua  
protected against sprinkling water  
Spritzwassergeschützt  
protégé contre les éclaboussures  
aparato protegido contralas salpicaduras



protezione contro getti d'acqua  
protected against water jets  
Wasserstrahlgeschützt  
protégé contre les gouttes d'eau  
aparato totalmente protegido contra los chorros de agua



protezione contro inondazioni  
Potected against flooding  
Überschwemmunggeschützt  
rotected against flooding  
aparato totalmente protegido contra



protezione per immersione temporanea  
protected against brief immersions  
gegen kurzen Tauchen geschützt  
hermétique à la immersion  
aparato totalmente protegido contra la sumersión



protezione per immersione costante  
protected against long immersion  
Tauchengeschützt  
protégé pour des immersions prolongées  
aparato totalmente protegido contra la larga imersión

