

Elisabeth

Carlo Colombo 2017

Lampade con struttura in metallo nichel nero lucido. Lampada da terra con base in marmo nero Portoro. Lampada da tavolo disponibile con base in marmo bianco di Carrara o con base in metallo.

Lamps with structure in glossy black nickel. Floor lamp with base in Portoro black marble. Table lamp available with base in Carrara white marble or in metal.

Leuchte mit Struktur aus glänzendem schwarzem Nickel. Stehleuchte mit Sockel aus Portoro schwarzem Marmor. Tischleuchte mit Sockel aus Carrara weiße Marmor oder Metall.

Lampes avec structure en metal nickel noir poli. Lampadaire avec base en marbre Portoro noir. Lampe à poser avec base en marbre de Carrara blanc ou en metal.

Lámpara con estructura metálica en níquel negro brillante. Lámpara de pie con base en mármol Portoro. Lámpara de mesa disponible con base en mármol blanco de Carrara o con base metálica.

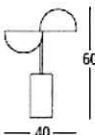
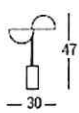
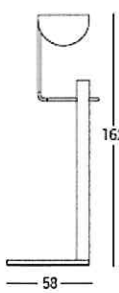
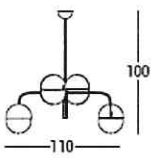
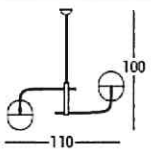
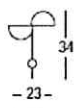
1711

Tavolo Table

Terra Floor





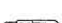

Sospensioni Pendant

Applique Wall

codice code		cavo elettrico cm electric cable cm	IMBALLO CM/PACKAGING CM SH = Shade ST = Structure	peso netto kg. net weight kg.	peso lordo kg. gross weight kg.	lampadina bulb
1711-03 LARGE		180				2x8W - LED 3000 K* 2x650 lm Dimmer
1711-01 SMALL		180				2x6W - LED 3000 K* 2x450 lm Dimmer
1711-10		180		20		30W - LED 3000 K* 2500 lm Dimmer
1711-23 LARGE				10		8x10W - LED 3000 K* (doppia accensione) 8x800 lm Dimm. TRIAC
1711-21 MEDIUM				7		4x10W - LED 3000 K* 4x800 lm Dimm. TRIAC
1711-30 SMALL				2		2x6W - LED 3000 K* 2x450 lm Dimm. TRIAC

*Led integrato / Integrated led

Lampadine Bulbs

42/60W - E14 halo	
60W - E27 halo	
5W - E14 sfera led	
10 - E27 goccia led	
28/33/42/60W - G9 alogena	
3/5W - G9 led	

La tensione s'intende 230V, 50/60HZ o 120V, 60HZ a seconda dei paesi.
Voltage: 230V, 50/60HZ or 120V, 60 HZ according to the country.

• for USA **E14 becomes E12**
E27 becomes E26

I flussi luminosi si riferiscono al flusso emesso dalla sorgente luminosa con la temperatura di funzionamento a regime, 3000 K, CRI 80.
The lighting flows refer to the flow emitted by the lighting source with the temperature at full capacity, 3000 K, CRI 80.

I flussi delle lampadine sostituibili (G9, E14, E27, ...) sono indicativi. Riferirsi ai dati della lampadina utilizzata.
The flow of replaceable bulbs (G9, E14, E27,..) is the estimated one. Please refer to the technical data of the bulbs used.