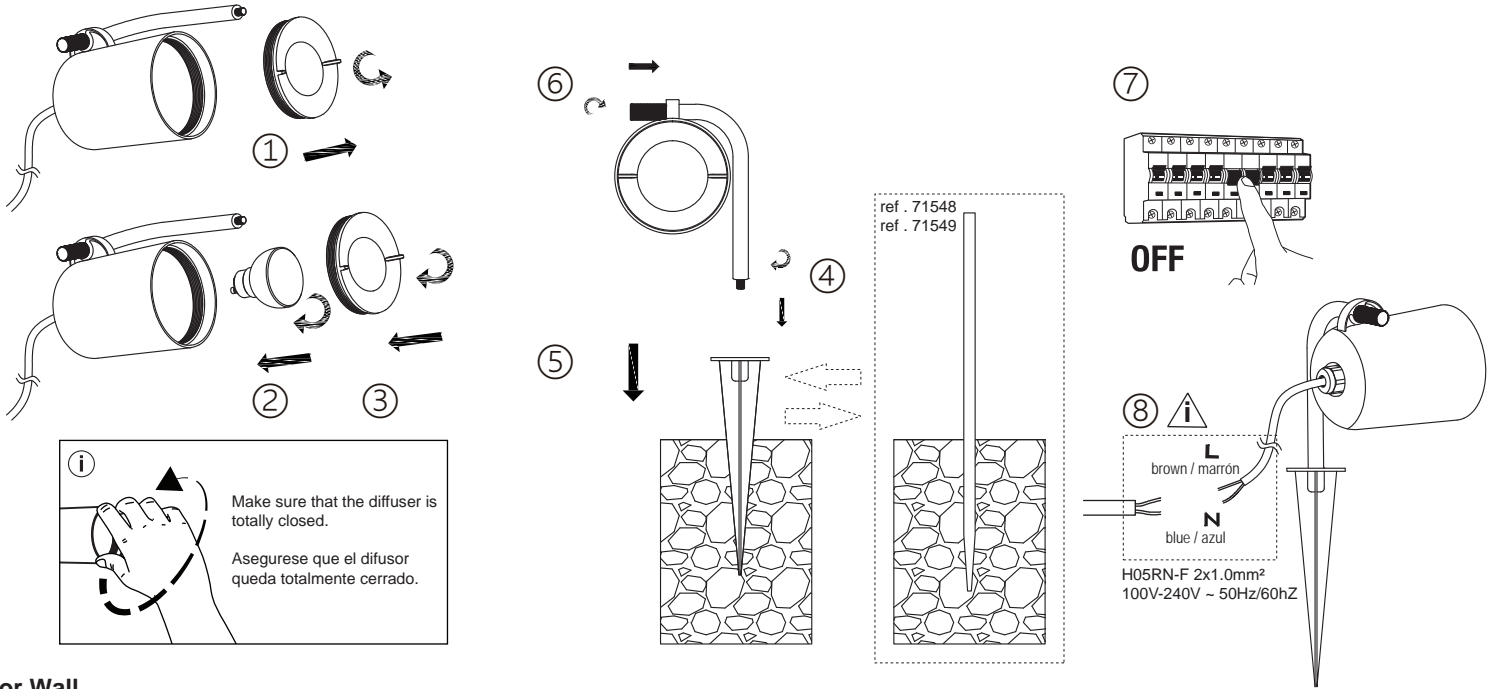
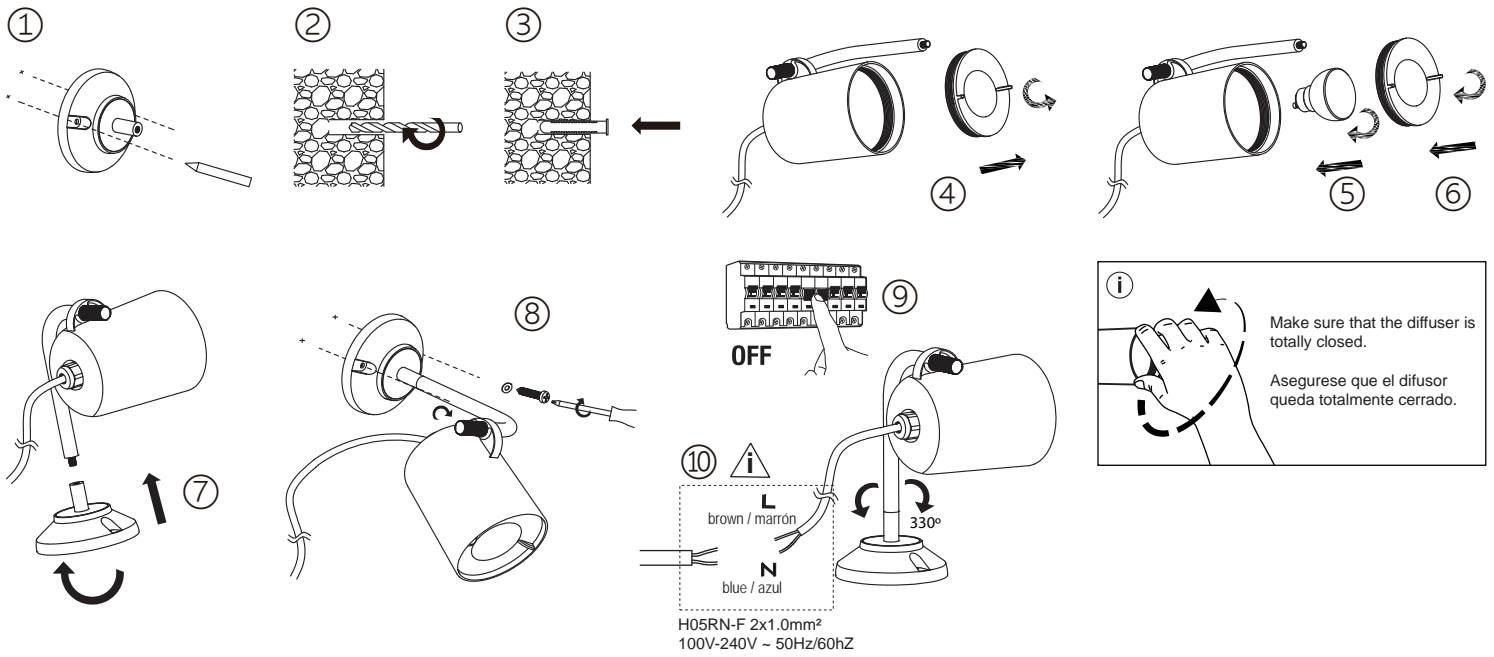


**For Spike**



**For Wall**



**LIGHT SOURCE - FUENTE DE LUZ**

1 x GU10 max.8W LED no incl.

**TECHNICAL FEATURES - CARACTERÍSTICAS TÉCNICAS**



- CAJA DE CONEXIÓN CON MIN IP65 - **NO INCLUIDA**  
El bloque de conexión no se incluye. La instalación puede requerir la intervención de una persona cualificada.  
El bloque de conexión a incluir debe ser conforme con la EN 60998-2-1 o EN 60998-2-2  
Bloque de conexión: MAX 10A,

- MIN IP65 WIRING CONNECTION BOX - **NOT INCLUDED**  
The block of connection is not included. The installation can need the intervention of a qualified person/qualified person.  
The block of connection must comply EN 60998-2-1 or EN 60998-2-2.  
The block of connection: MAX 10A

**EXAMPLE - EJEMPLO**

