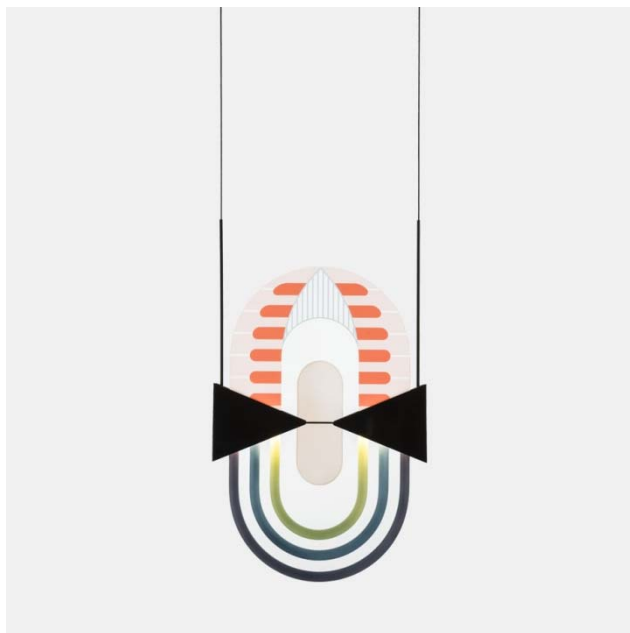
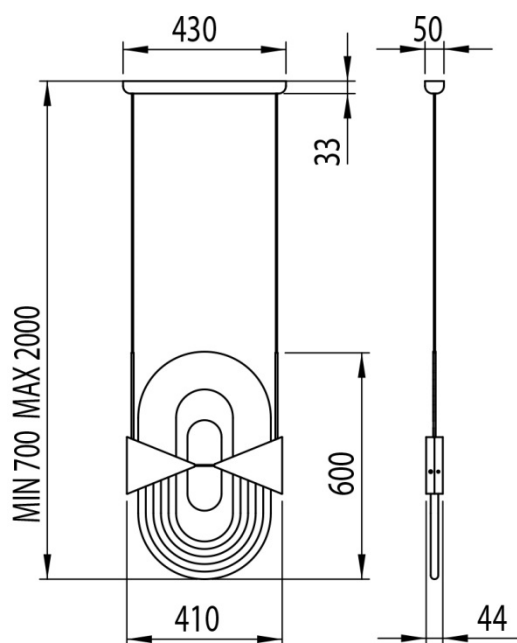


MIAMI – F2A1
ELENA SALMISTRARO



È una lampada a sospensione, sintetica nella sua essenza ma complessa nella sua struttura. Sono manifesti alcuni rimandi storici, che però vengono sapientemente rielaborati e declinati con un linguaggio fortemente contemporaneo, reso ancora più palese dal disegno geometrico e dai colori propri della dialettica artistica della designer. MIAMI è il perfetto connubio tra elementi metallici e vetro decorato, che intrecciandosi fungono da anima e corpo delle lampade stesse, generando un perfetto equilibrio tra estetica e funzione.

A pendant lamp, simple in its essence but with a complex structure. There are several historical references which are skilfully reworked and marked with a strongly contemporary language, made even more evident by the geometric design and the colours of the designer's artistic dialectic. MIAMI is the perfect combination of metal and decorated glass that, intertwined, acts as body and the soul of the lamp and generating a perfect balance between aesthetics and function.



Tipologia: SOSPENSIONE

Type: PENDANT LIGHT

Ambiente / Environment
INDOOR

Materiale: OTTONE - VETRO
Material: BRASS - GLASS

Finitura / Colore: VETRO STAMPATO - OTTONE
CROMATO

Finishing / Color: PRINTED GLASS - CHROMED BRASS

Fonte luminosa – Lighting Source:
LED 19W 2700K - 2262lm - CRI >80

Voltaggio – Voltage
24V

Classe Energetica – Energetic Class
A++/A

PROTEZIONE IP – IP PROTECTION
IP20

PESO – WEIGHT
3Kg

Dimmerabile
Dimmerable

